

## 可搬型蓄電池



### 特長

- ・2台接続時で200V電源に。4kWの大出力、10kWhの大容量
- ・軽量で、大人2人で運搬可能
- ・充電時に再生可能エネルギーを使用可能
- ・運用時の騒音を大幅に削減

【仕様】(可搬型蓄電池1台の場合)

外形寸法	286(W)x 559(D)x 691(H)mm
重量	80.9kg
電池容量	5120Wh(50Ah)
最大出力	2000W
出力電圧	単相 AC100V
入力電圧	90-110VAC
サイクル数	6000サイクル

### その他付属品



簡易防水カバー



防犯用チェーン・ロック



専用コネクタ付ケーブル(別売)

### オプション品



可搬型太陽光パネル

# 停電時マンホールポンプ 起動支援システム用制御盤



**EBARA 荏原実業株式会社**  
http://www.ejk.co.jp/

【お問い合わせ】技術開発本部 事業化推進部 TEL:03-5565-5088

本社	〒104-8174 東京都中央区銀座7-14-1	TEL:03-5565-2881	新潟事務所	〒950-0941 新潟県新潟市中央区女池4-18-18 マクスウェル女池205	TEL:025-384-4560
関東支社	〒330-0064 埼玉県さいたま市浦和区岸町7-1-4	TEL:048-824-0351	広島事務所	〒732-0055 広島県広島市東区東蟹屋町15-3 広島エイトビル	TEL:082-263-6450
東関東支社	〒260-0027 千葉県千葉市中央区新田町5-10 わかちく千葉ビル	TEL:043-241-8311			
東京支社	〒104-8174 東京都中央区銀座7-14-1	TEL:03-5565-5092			
神奈川支社	〒210-0024 神奈川県川崎市川崎区日進町26-17 八丁瀬レジデンス	TEL:044-221-8950			
静岡支社	〒422-8076 静岡県静岡市駿河区八幡2-2-25	TEL:054-289-3000			
北東北営業所	〒020-0034 岩手県盛岡市盛岡駅前通15-19 盛岡フコク生命ビル	TEL:019-625-7002			
東北営業所	〒980-0011 宮城県仙台市青葉区上杉2-3-7 K2小田急ビル	TEL:022-261-2621			
茨城営業所	〒305-0051 茨城県つくば市二の宮3-2-7 第四芳村ビル	TEL:029-860-5280			
群馬営業所	〒371-0801 群馬県前橋市文京町4-18-22 文京ビル	TEL:027-223-7690			
横浜営業所	〒231-0037 神奈川県横浜市中区富士見町1-1 富士見町ビルテング403	TEL:045-260-6541			
山梨営業所	〒400-0034 山梨県甲府市宝2-21-6 アローズビル	TEL:055-231-8866			
中部営業所	〒456-0002 愛知県名古屋市中区熱田区金山町1-7-5 電波学園金山第1ビル	TEL:052-212-5220			
関西営業部	〒541-0046 大阪府大阪市中央区平野町3-2-13 平野町中央ビル	TEL:06-6231-3172			
九州営業所	〒810-0022 福岡県福岡市中央区薬院3-13-23 薬院AMビル	TEL:092-555-7316			
札幌事務所	〒060-0003 北海道札幌市中央区北3条西3-1 札幌北三条ビル	TEL:011-272-7075			
栃木事務所	〒323-0822 栃木県小山市駅南町2-14-17 共和ビル	TEL:0285-38-8070			
西湘事務所	〒253-0056 神奈川県茅ヶ崎市共恵1-7-30 共恵ビル	TEL:0467-55-9960			

※本カタログに記載の仕様・外観は、製品改良のため予告なく変更することがあります。 EJ\_v1\_2304

**EBARA 荏原実業株式会社**  
EBARA JITSUGYO CO.,LTD.

## 特長

### ●非常用電源回路搭載

停電時において、可搬型蓄電池・電動車両でマンホールポンプを起動させる専用回路です。  
最大5.5kWのマンホールポンプを起動できます。

### ●専用コネクタによる簡単接続

専用コネクタによる簡単接続で、特種電気工事資格者等の資格が不要です。  
停電時において、安全に素早くマンホールポンプの電力供給が可能です。

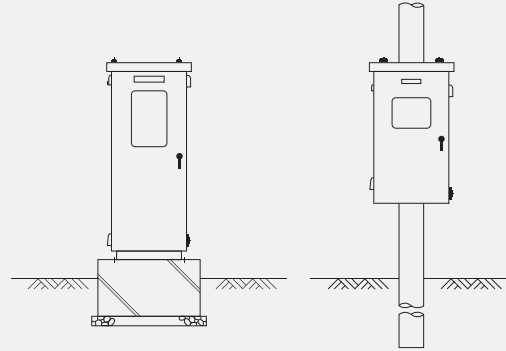
### ●非常時運転モードにより、長時間のポンプ運転可能

最適なインバータ制御+運転水位設定により、24時間以上の自動運転が可能です。\*  
\*ポンプ機種、ポンプ起動回数、流入汚水量等の条件があります。

### 【形状】

〈自立型〉

〈装柱型〉



### 【仕様】

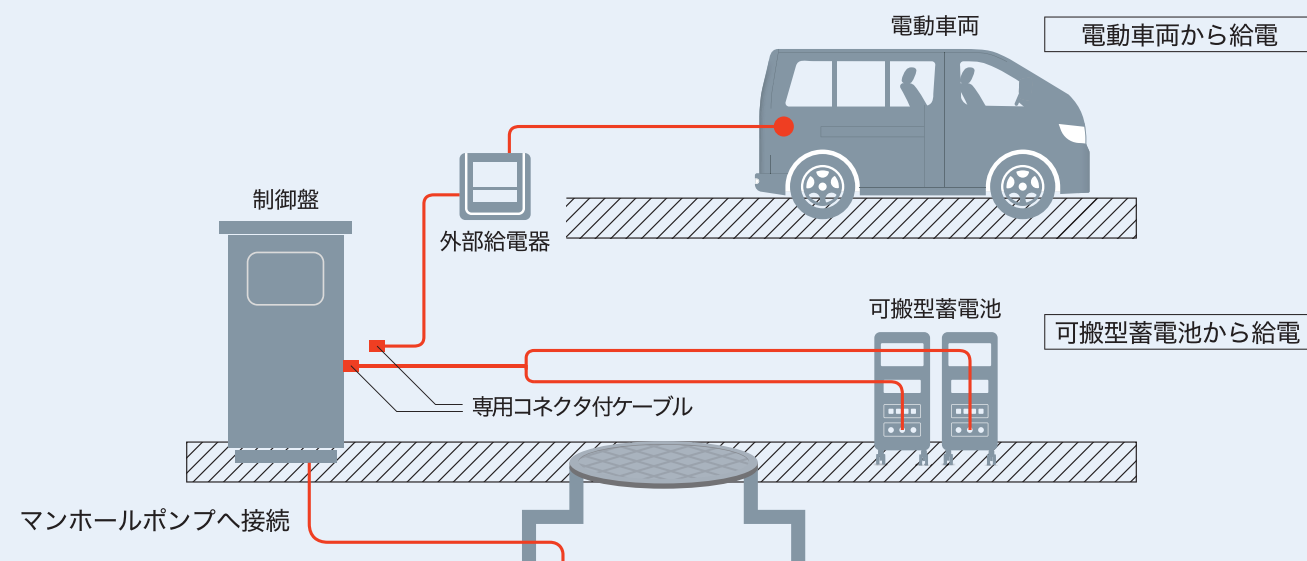
形状	自立型	装柱型
形式	鋼板製屋外閉鎖形	
外形寸法	900(W)×2100(H)×600(D)mm	900(W)×1500(H)×550(D)mm
入力電源	通常時運転 非常時運転	三相3線 200V 単相2線 200V
対応ポンプ出力	通常時運転 非常時運転	0.4~5.5kW 0.4~2.2kW
保護装置	3Eリレー、漏電遮断器、電流リレー	
内部表示灯	電源、運転、故障、異常高水位	
運転方式	通常時運転 非常時運転	単独交互運転 単独運転(ポンプ1台のみ)
主要取付器具	インバータ・コンバータ装置、非常用電源専用コネクタ、自動通報・監視装置、投込式水位センサコントローラ、配線用遮断器、漏電遮断器、サーキットプロテクタ、電磁接触器、3Eリレー、電源切替器、進相コンデンサ、交流電圧・電流計、盤内ヒーター、端子台、盤内照明	
塗装仕様	メラミン焼付(全ツヤ) 色:マンセル5Y7/1	
外部接続	商用電源、可搬型蓄電池および電動車両電源、ポンプ、投込式水位センサ、フロートスイッチ、浸水検知器、サーマルプロテクタ	

### 【特殊仕様】

運転方式	並列交互運転
盤材質	ステンレス仕様

## システム全体図

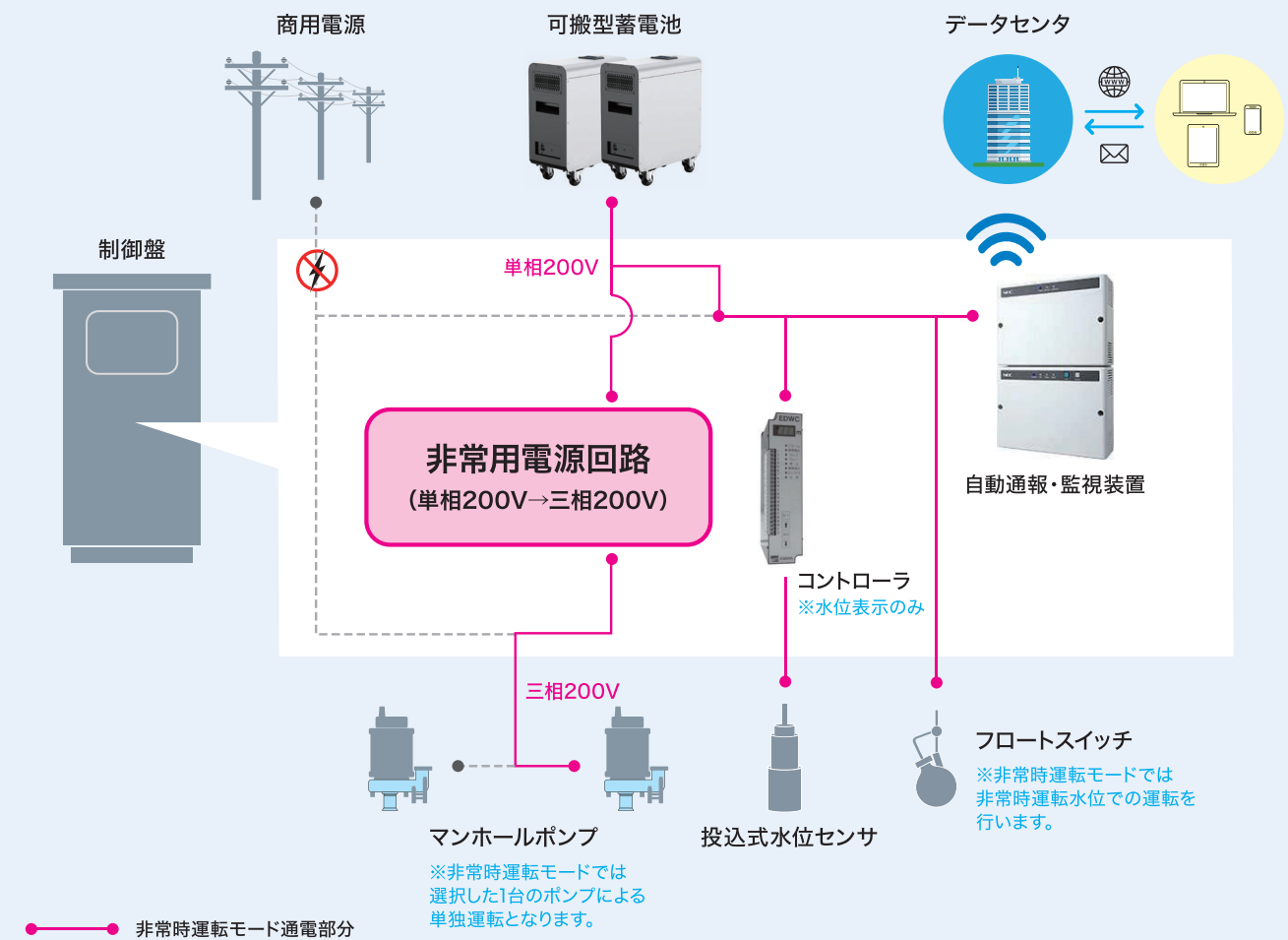
※ 特許取得済み 特許「第7047160号」、「第7138258号」



## 非常時運転モード

(可搬型蓄電池を用いた場合)

停電時における電力供給源として、可搬型蓄電池または電動車両を用いてポンプを緊急起動させることが可能です。



### E-Qias Cloud (オプション品)

#### 〈特長〉

- ・マンホールポンプ施設や水道施設等での納入実績多数
- ・多様なサービスと継続的な機能強化でユーザーをバックアップ
- ・安定供給、万全なサポート体制



### 投込式水位センサコントローラ EDWC型

#### 〈特長〉

- ・コンパクトタイプで狭い盤内にも設置可能
- ・デジタル表示で水位設定が容易
- ・停電時においても、不揮発性メモリにより記録を保持

### 【仕様】

名称	クラウド型遠隔監視システム E-Qias Cloud
外形寸法*	210(W) × 300(H) × 85(D)mm
入力電源	AC100V±10%/AC200V±10%
適用回線	FOMA:800MHz/2GHz, LTE:800MHz/1500MHz/2GHz
入力	デジタル 12点/アナログ 4点
出力	デジタル 4点
停電保証	停電時、1時間待機後3回通報動作が可能
質量*	約2.0kg

※コルソス(通報ユニット+電源ユニット)の仕様

### 【仕様】

名称	投込式水位センサコントローラ EDWC型
外形寸法	49(W) × 200(H) × 97(D)mm
設置・取付方法	壁取付形
接続方法	差し込み式端子台
質量	0.6kg
入力電源	AC85~242V、単相、50/60Hz
消費電力	max. 5.0W
水位設定範囲	0.2~6.8m
水位設定刻み	0.01m
水位表示	7セグメントLED×3(単位:m)

※EDWC型は在原製作所の機種記号です。