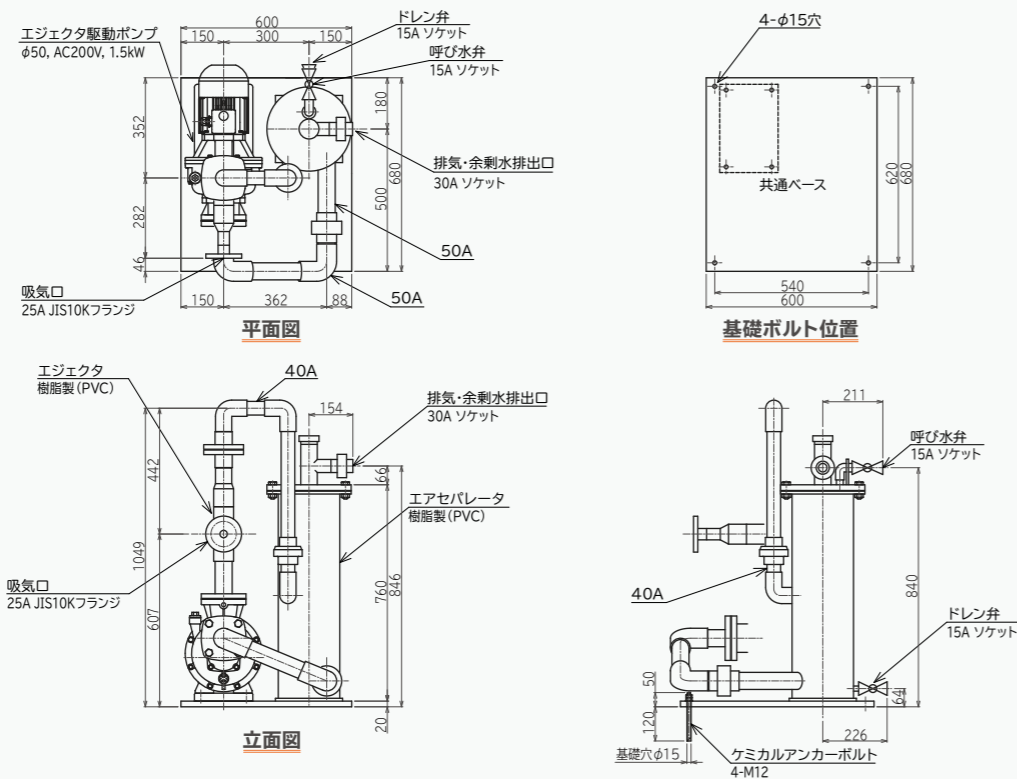


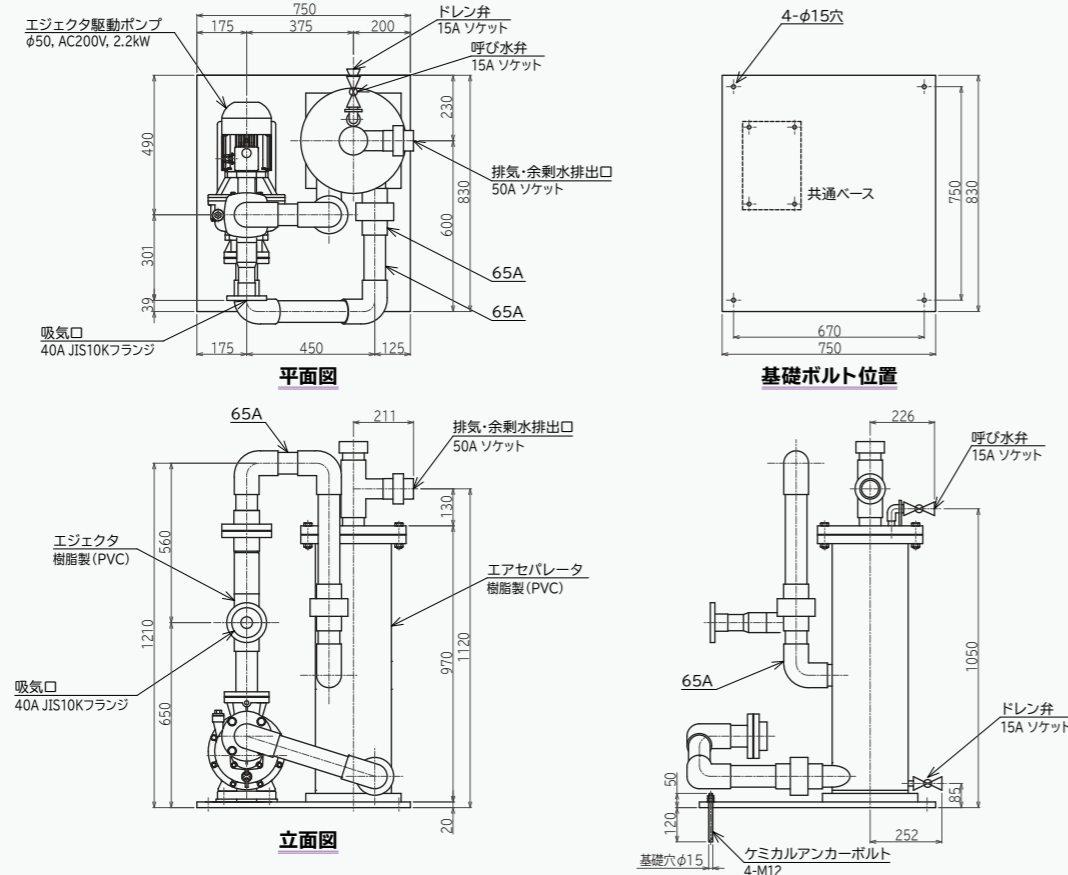
樹脂製真空ユニット

参考外形図

標準型 (1.5kW, 50/60Hz)



大風量型 (2.2kW, 50/60Hz)



※ 40×50UJVP52.2 (2.2kW, 50Hz) はポンプ形状が異なります。



用途

- ① 小形ポンプの呼び水用
- ② 海水取水のような耐腐食性・耐久性を要求されるポンプ設備の呼び水用

特長

- ① 真空発生部に樹脂製のエジェクタ方式を採用し、エジェクタ駆動ポンプ・配管等も樹脂製のため、耐食性・耐久性に優れています。
- ② 吸気側より水が混入してきても、エジェクタ駆動ポンプは定流量循環運転を継続するため、ポンプの過負荷や真空度の低下は発生しません。
- ③ 補給水に海水が使用可能ですので、新たに水道水等の外部水源を引けないところでも運転が可能です。
- ④ 機側1mで85dB (A) 以下の低騒音設計となっています。

仕様

		標準型	大風量型
型式		25×32UJVP51.5/61.5	40×50UJVP52.2/62.2
取扱気体		空気 0～40℃	空気 0～40℃
最大吸込風量		90 L/min (50Hz)、100 L/min (60Hz) (駆動水温度25℃の場合※1)	220 L/min (50Hz)、250 L/min (60Hz) (駆動水温度25℃の場合※1)
最高負圧		-93 kPa (駆動水温度25℃の場合※1)	-93 kPa (駆動水温度25℃の場合※1)
材料	エジェクタ	樹脂製 (PVC)	樹脂製 (PVC)
	エジェクタ 駆動ポンプ	ケーシング: PP+GF	ケーシング: PP+GF (+FCD500※3)
		羽根車: 変性PPO+GF	羽根車: 変性PPO+GF
		主軸: S35C+SUS316 (接液部)	主軸: S35C+SUS316 (接液部)
エアセパレータ	樹脂製 (PVC)	樹脂製 (PVC)	
配管	樹脂製 (PVC)	樹脂製 (PVC)	
電動機※2	相・極数	三相 2極	三相 2極
	電圧	200/220V	200/220V
	出力	1.5 kW	2.2 kW
	形式	全閉防まつ形	全閉防まつ形

※1 駆動水の温度上昇は毎分、約0.4℃です。駆動水の温度上昇により吸込風量と最高負圧が低下します。性能曲線を参照ください。

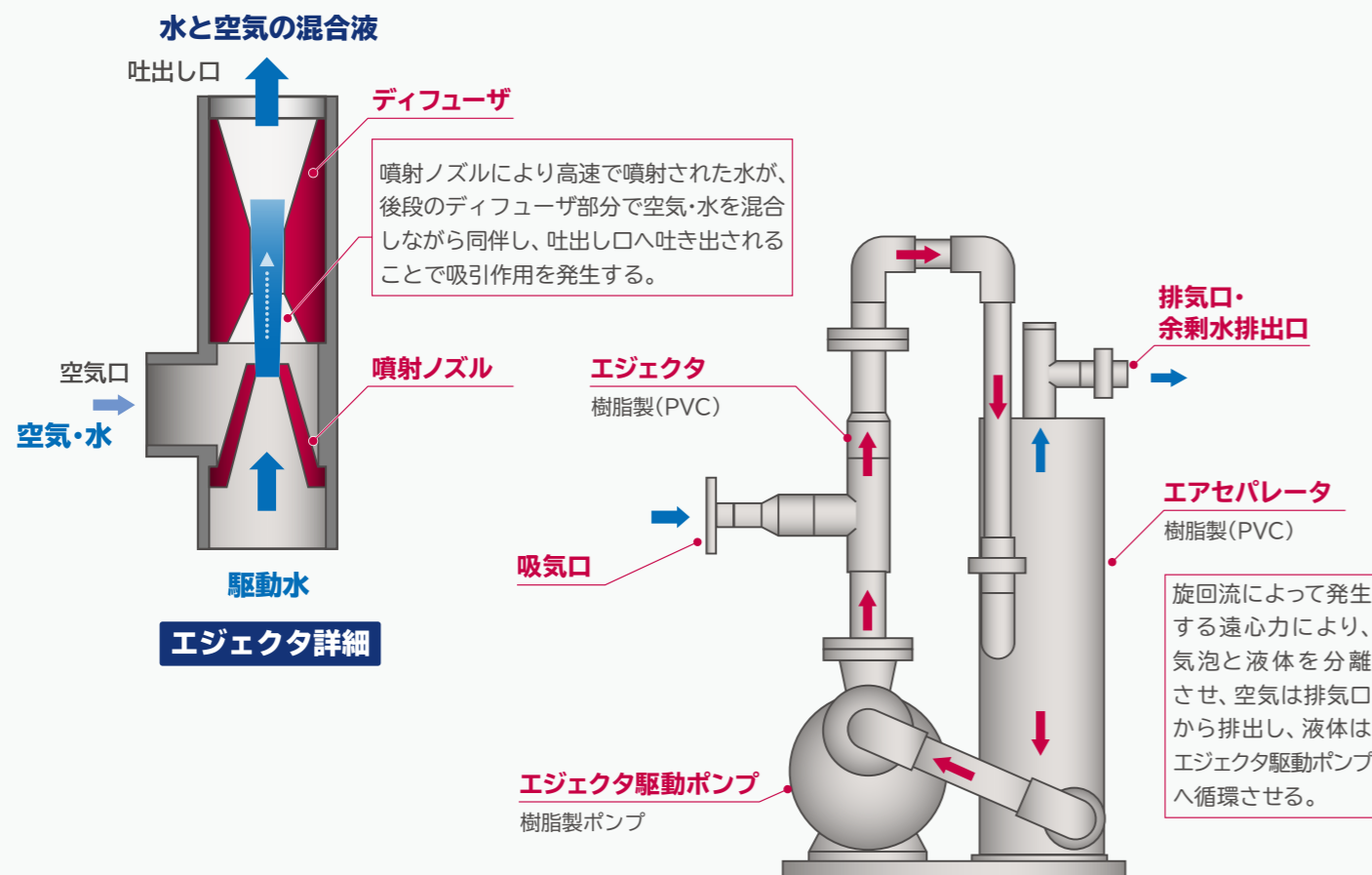
※2 電圧変動: ±5%以内、周波数変動: ±2%以内。電圧・周波数の同時変動: 双方絶対値の和が5%以内。

ただしいずれの場合も電動機の特長、温度上昇など定格値に準じません。

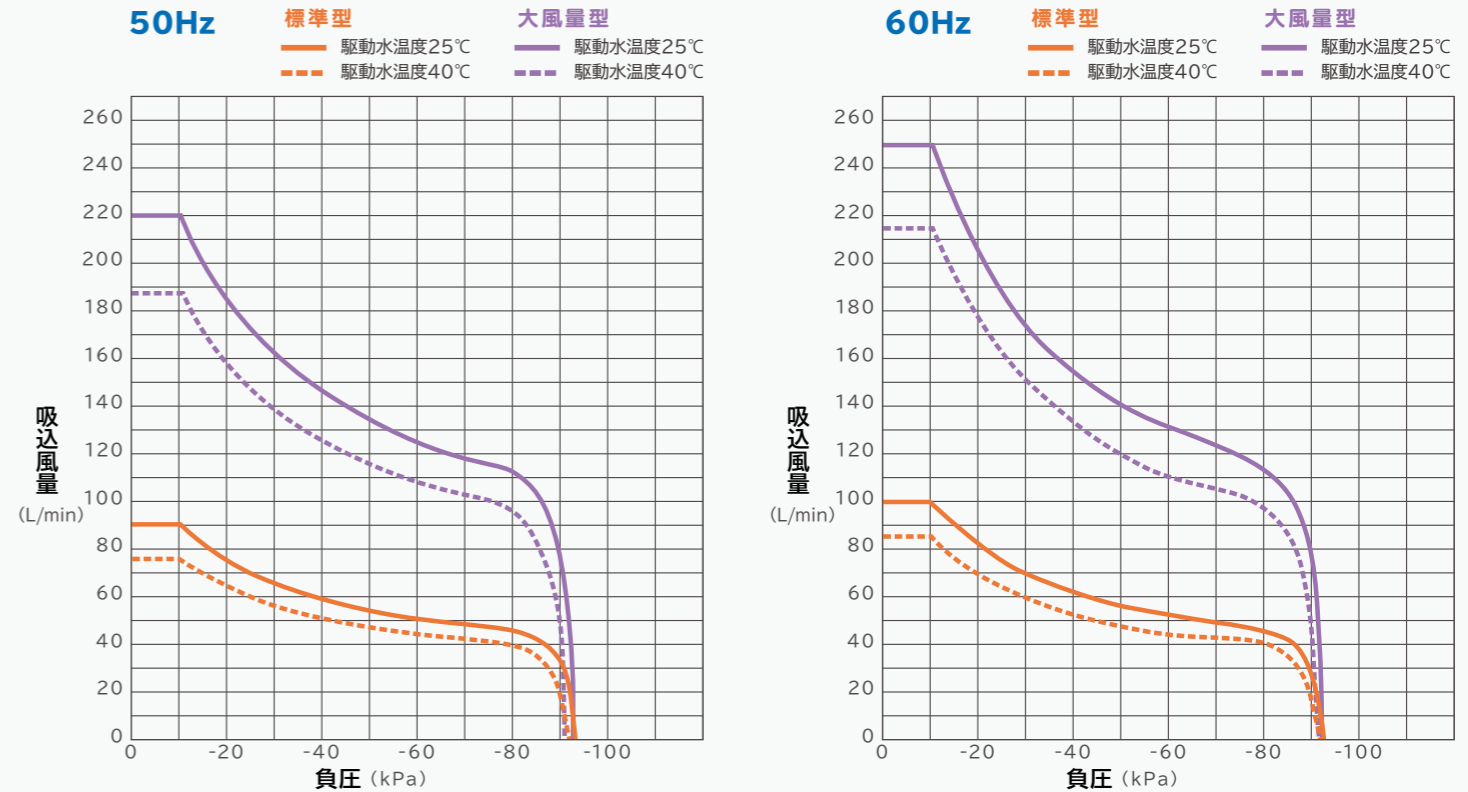
※3 大風量型50Hz、2.2kW機種の場合です。

設置場所: 周囲温度0～40℃、絶対湿度85%以下(結露しないこと)、標高1,000m以下、腐食性及び爆発性ガス、蒸気がないこと。

構造



性能曲線



フローシート

(参考図: 25×32UJVPの場合)

