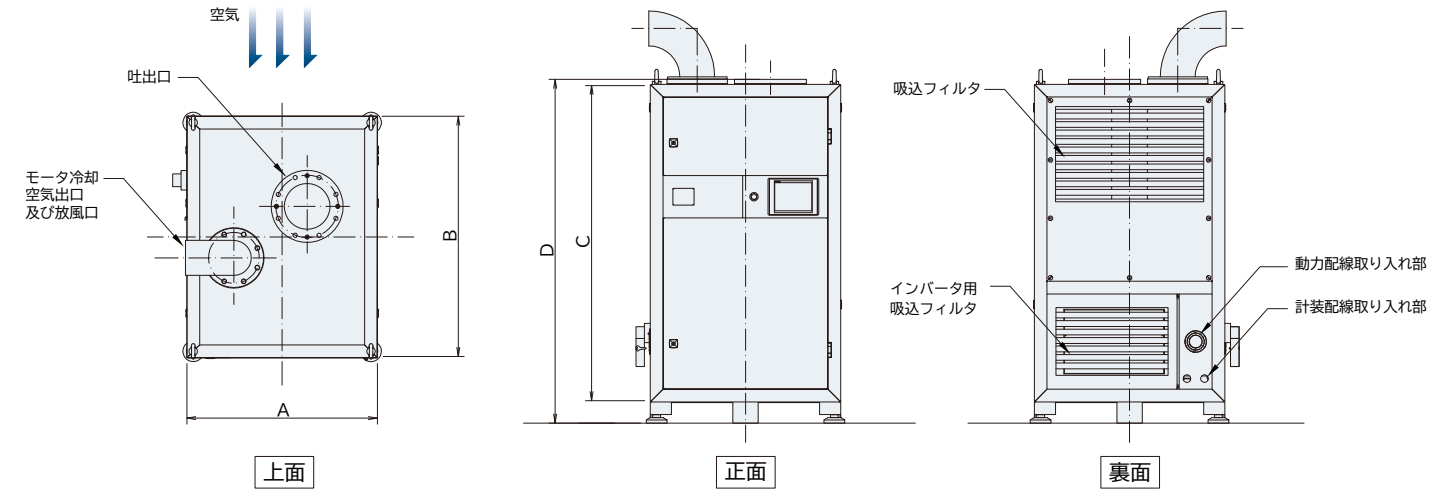


製品仕様



400V機 仕様・寸法表													
型式	AT25	AT50	AT50	AT75	AT75	AT100	AT100	AT100	AT150	AT150	AT150	AT200	AT200
吐出圧力 mmAq (kPa)	8000 (78.4)	6000 (58.8)	8000 (78.4)	6000 (58.8)	8000 (78.4)	6000 (58.8)	8000 (78.4)	10000 (98.0)	6000 (58.8)	8000 (78.4)	10000 (98.0)	8000 (78.4)	10000 (98.0)
吸込風量 (m³/min at 20 °C)	13.4	35	26	50	40.5	70	54	45	105	80	69	110	89
消費動力 (kW)	21	39	39	53	60	77	75	80	117	112	122	161	154
吐出口径 (A)	100	150	150	200	200	250	200	200	250	250	250	250	250
モータ冷却空気出口及び放風口 (A)	65	100	100	150	150	150	150	150	150	150	150	150	150
寸法 (mm)	A (横)	800	800	800	900	900	900	900	1000	1000	1000	1000	1000
	B (奥行)	1040	1040	1040	1140	1140	1140	1140	1300	1300	1300	1300	1300
	C (高)	1400	1400	1400	1500	1500	1500	1500	1750	1750	1750	1750	1750
	D (総高)	1523	1523	1523	1623	1623	1623	1623	1873	1873	1873	1873	1873
概略重量 (kg)	520	550	550	750	750	750	750	750	870	870	870	870	870
電圧	3φ×380V~460V												

200V機 仕様・寸法表									
型式	AT25	AT50	AT50	AT75	AT75	AT100	AT100	AT100	AT100
吐出圧力 mmAq (kPa)	8000 (78.4)	6000 (58.8)	8000 (78.4)	6000 (58.8)	8000 (78.4)	6000 (58.8)	8000 (78.4)	10000 (98.0)	10000 (98.0)
吸込風量 (m³/min at 20 °C)	13.4	35	26	50	40.5	70	54	45	45
消費動力 (kW)	21	39	39	53	60	77	75	80	80
吐出口径 (A)	100	150	150	200	200	250	200	200	200
モータ冷却空気出口及び放風口 (A)	65	100	100	150	150	150	150	150	150
寸法 (mm)	A (横)	800	900	900	1000	1000	1000	1000	1000
	B (奥行)	1040	1140	1140	1300	1300	1300	1300	1300
	C (高)	1400	1500	1500	1750	1750	1750	1750	1750
	D (総高)	1523	1623	1623	1873	1873	1873	1873	1873
概略重量 (kg)	520	750	750	870	870	870	870	870	870
電圧	3φ×200V~230V								

400V機・200V機 共通仕様	
モータ:	高速同期電動機 (PMSM)、IE4相当 軸受:動圧型空気軸受 冷却方法:空気冷却 羽根車:折出硬化系ステンレス 口径:JIS10k 相当
内臓品:	ブロワ&モータ、吸込フィルター、吸込サイレンサー、インバータ、タッチパネル、放風弁
※オプションとして	伸縮繋手、逆止弁、吐出サイレンサー、高周波フィルターもご用意できます。

**EBARA 荏原実業株式会社** 省エネ機器事業本部 | 省エネブロワ事業部 〒104-8174 東京都中央区銀座七丁目14番1号  
<https://www.ejk.co.jp/> 営業グループ ☎(03) 5565-5087 FAX(03) 5565-2915

本 社 〒104-8174 東京都中央区銀座七丁目14番1号 ☎03-5565-2881(代表)  
 東 京 支 社 〒104-8174 東京都中央区銀座七丁目14番1号 ☎03-5565-5092  
 関 東 支 社 〒330-0064 さいたま市浦和区岸町七丁目1番4号 ☎048-824-0351  
 東 関 東 支 社 〒260-0027 千葉市中央区新田町5番10号 わかちく千葉ビル ☎043-241-8311  
 神 奈 川 支 社 〒210-0024 川崎市川崎区日進町26番17号 八丁蔵レジデンス ☎044-221-8950  
 静 岡 支 社 〒422-8076 静岡市駿河区八幡二丁目2番25号 ☎054-289-3000  
 大 阪 支 社 〒541-0046 大阪市中央区平野町三丁目2番13号 平野町中央ビル ☎06-6231-3171  
 北 東 北 支 社 〒020-0034 盛岡市盛岡駅前通15番19号 盛岡フコク生命ビル ☎019-625-7002  
 東 北 支 社 〒980-0011 仙台市青葉区上杉二丁目3番7号 K2小田急ビル ☎022-261-2621  
 茨 城 支 社 〒305-0051 つくば市二の宮三丁目2番地7 第四芳村ビル ☎029-860-5280  
 群 馬 支 社 〒371-0801 前橋市文京町四丁目18番22号 文京ビル ☎027-223-7690  
 山 梨 支 社 〒400-0034 甲府市宝二丁目21番6号 アローズビル ☎055-231-8866  
 富 士 支 社 〒417-0045 富士市錦町一丁目14番26号 富士錦ビル ☎0545-52-6676  
 中 部 支 社 〒456-0002 名古屋市熱田区金山町一丁目7番5号 電波学園金山第1ビル ☎052-212-5220  
 九 州 支 社 〒810-0022 福岡市中央区薬院三丁目13番23号 薬院AMビル ☎092-555-7316  
 札 幌 支 社 〒060-0001 札幌市中央区北一条西七丁目3番 おおわだビル ☎011-272-7075  
 栃 木 支 社 〒323-0822 小山市駅南町二丁目14番17号 共和ビル ☎0285-38-8070  
 横 濱 支 社 〒231-0033 横浜市中区長者町五丁目75番地1 スクエア長者町612 ☎045-260-6541  
 西 湘 支 社 〒253-0056 茅ヶ崎市共恵一丁目7番30号 共恵ビル ☎0467-55-9960  
 新 潟 支 社 〒950-0941 新潟市中央区女池四丁目18番18号 マクスウェル女池205 ☎025-384-4560  
 広 島 支 社 〒732-0055 広島市東区東盤屋町15番3号 広島イトビル ☎082-263-6450

省エネ・高効率ターボブロワ



>> 省エネ、省スペース、  
 低騒音・低振動、  
 潤滑油不要、そして安全

>> 環境にやさしく、  
 人間にもやさしい、  
 ターボブロワ



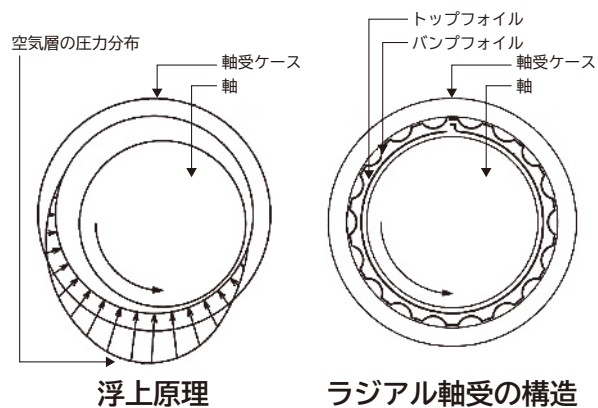


# 最先端の技術で消費電力を約30%節減

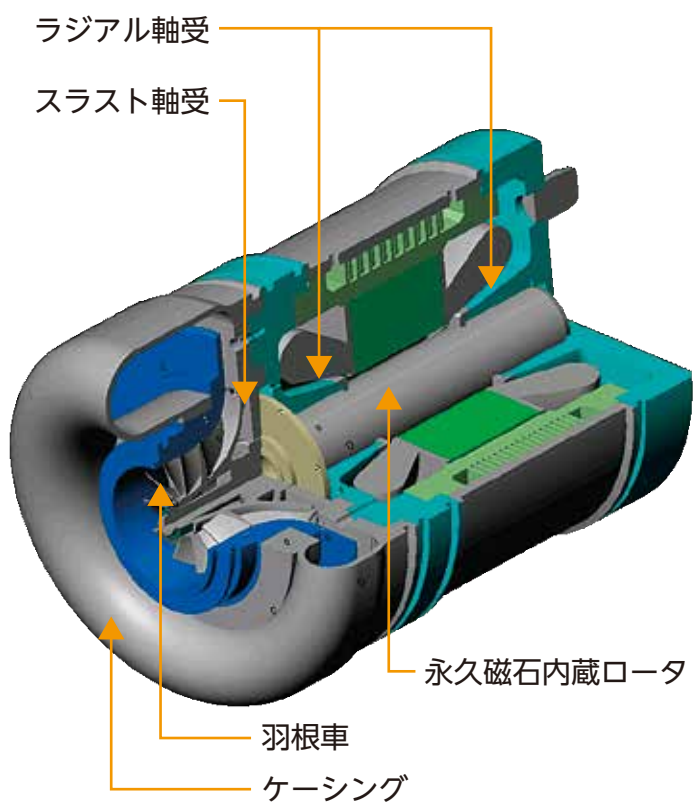
EJターボはブロワと高速同期電動機を一体にした新発想の画期的ブロワです。精密鑄造羽根車、動圧型空気軸受、高速同期電動機、3レベル高周波インバータの組合せにより世界最高レベルの高効率を可能にしました。

## 動圧型空気軸受

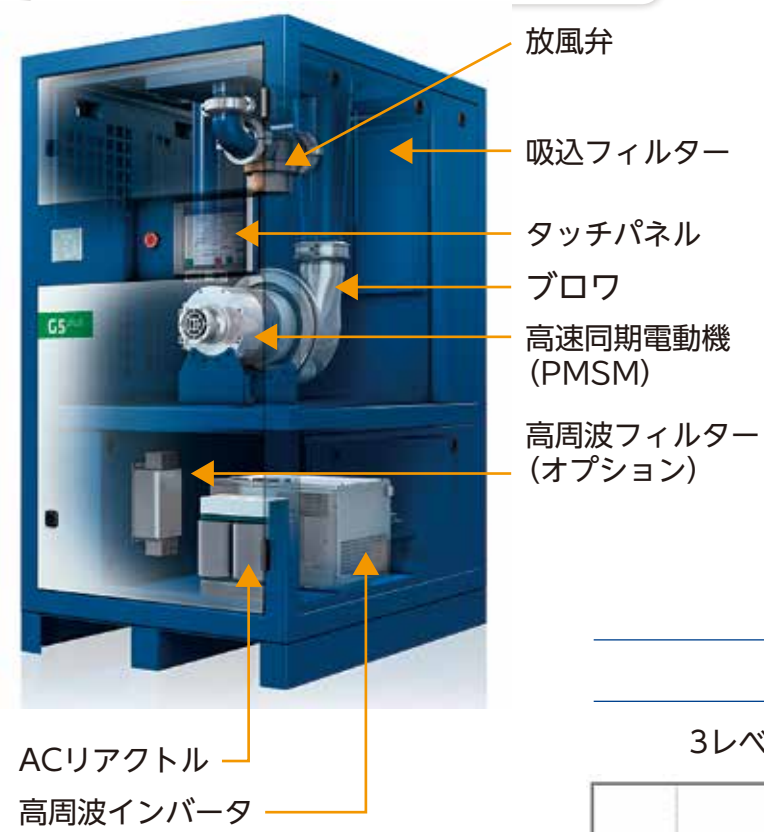
- 軸と軸受間の空気層が回転による「くさび作用」で圧力が発生し軸が浮上する。スラスト軸受も同じ原理で浮上します。
- 起動・停止時の損傷を防ぐためにトップフォイルの表面に特殊2層コーティングを施しています。
- 空気軸受は磁気軸受における制御装置やタッチダウン軸受を必要としません。



## ブロワ・モータ 一体構造



## ALL in ONE 構造



## 高周波インバータ

- AT75以上は3レベルインバータを採用しています。3レベルインバータは通常の2レベルインバータに比べて出力が正弦波に近くなるため、サージ電圧が抑制されてマイクロサージ対策が不要となります。
- サージ電圧によるモータの温度上昇が大幅に下がり、ブロワの総合効率もアップしました。
- 高調波対策としてACリアクトルを標準装備しています。

## 羽根車

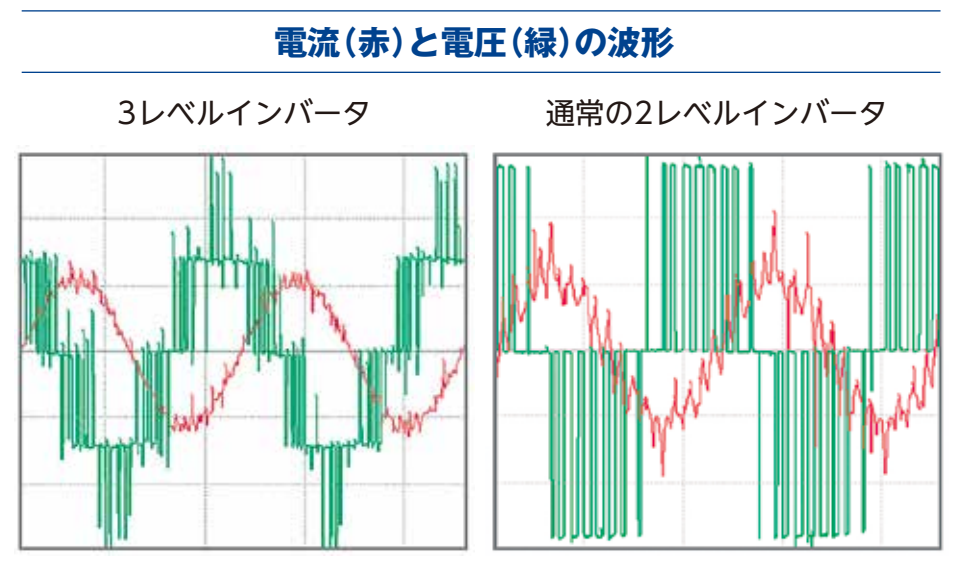
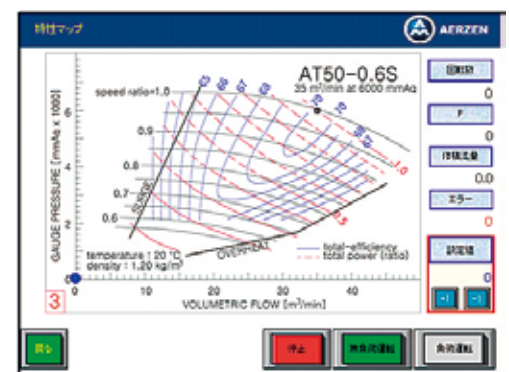


ロストワックス法による精密鑄造  
材質は析出硬化系ステンレス(SCS24)

## タッチパネルを標準装備



運転状況を容易に確認できます。



**用途** 水処理曝気、空気輸送(粉体、穀物等)など、幅広い用途でご利用いただけます。圧縮空気中にオイルミストが全くないためクリーンエアが必要なプロセスでも安心です。

**納入先** 食品工場、化学工場、製紙工場まで、様々な場所でお使いいただいています。