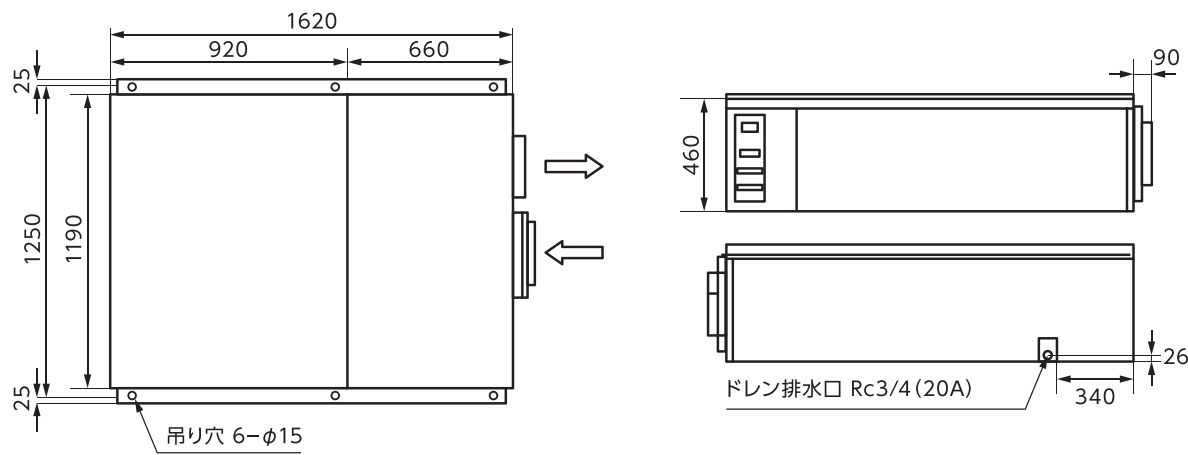


# 結露を抑え・カビを防止

圧縮機内蔵のオールインワン除湿機

# デシカント除湿機



## ●製品名

製品名(型式)	デシカント除湿機〈JU10-J2〉
---------	-------------------

## ●除湿機本体仕様

(50/60Hz)

項目	仕様	項目	仕様
外形寸法	W1620×D1190×H460mm	定格消費電力	3,000 / 3,900W
重量	250kg	除湿量	5.29 / 5.89kg/h
電源	3φ AC200V 50/60Hz	風量	1,000 / 1,140m <sup>3</sup> /h(機外静圧 200Pa)

## ●構成装置仕様

項目	仕様		
送風機	形態 多翼ファン 定格出力 0.75kW	電源	定格：3φ AC200V 50/60Hz
圧縮機	形態 スクロールコンプレッサ 定格出力 2.2kW	冷媒	R410A 1.8kg
	電源	定格：3φ AC200V 50/60Hz	

稼働吸込み温湿度条件	吸込み温度10℃から40℃まで機器の運転が可能です。 外気処理を行っていない空気を直接処理できます。
モード切替	デシカント運転を行わず、天井部の温かい空気を下部へ移動させる送風運転モードと吸い込んだ空気を除湿し、加温するデシカントモードがあります。 冬期など結露の可能性が低い場合は送風モードとし、省エネルギーを図ることができます。
制御方法	コントローラによるON-OFF、送風/デシカントモード切替 ヒューミディスタットによるデシカントモード時コンプレッサON-OFF制御
タイマー制御(オプション)	週間タイマー(曜日、時刻による運転/停止) カレンダータイマー(年間での送風/デシカントモードの切り替え)
外部信号	出力:一括警報 入力:ヒューミディスタット用ON-OFF信号

〈販売元〉

**EBARA 荏原実業株式会社**

■かずさファシリティ開発センター  
〒292-0818 千葉県木更津市かずさ鎌足3-5-1  
TEL:0438-52-3710 / FAX:0438-52-3716

■本社 ファシリティ事業部  
〒104-8174 東京都中央区銀座7-14-1  
TEL:03-5565-5065 / FAX:03-5565-2892

〈販売店〉



2020.11版

高効率

スーパー  
マーケット・  
食品工場に最適



天井  
隠ぺい型で  
省スペース

環境にやさしい  
冷媒を使用

地球と一緒に深呼吸  
**EBARA 荏原実業株式会社**

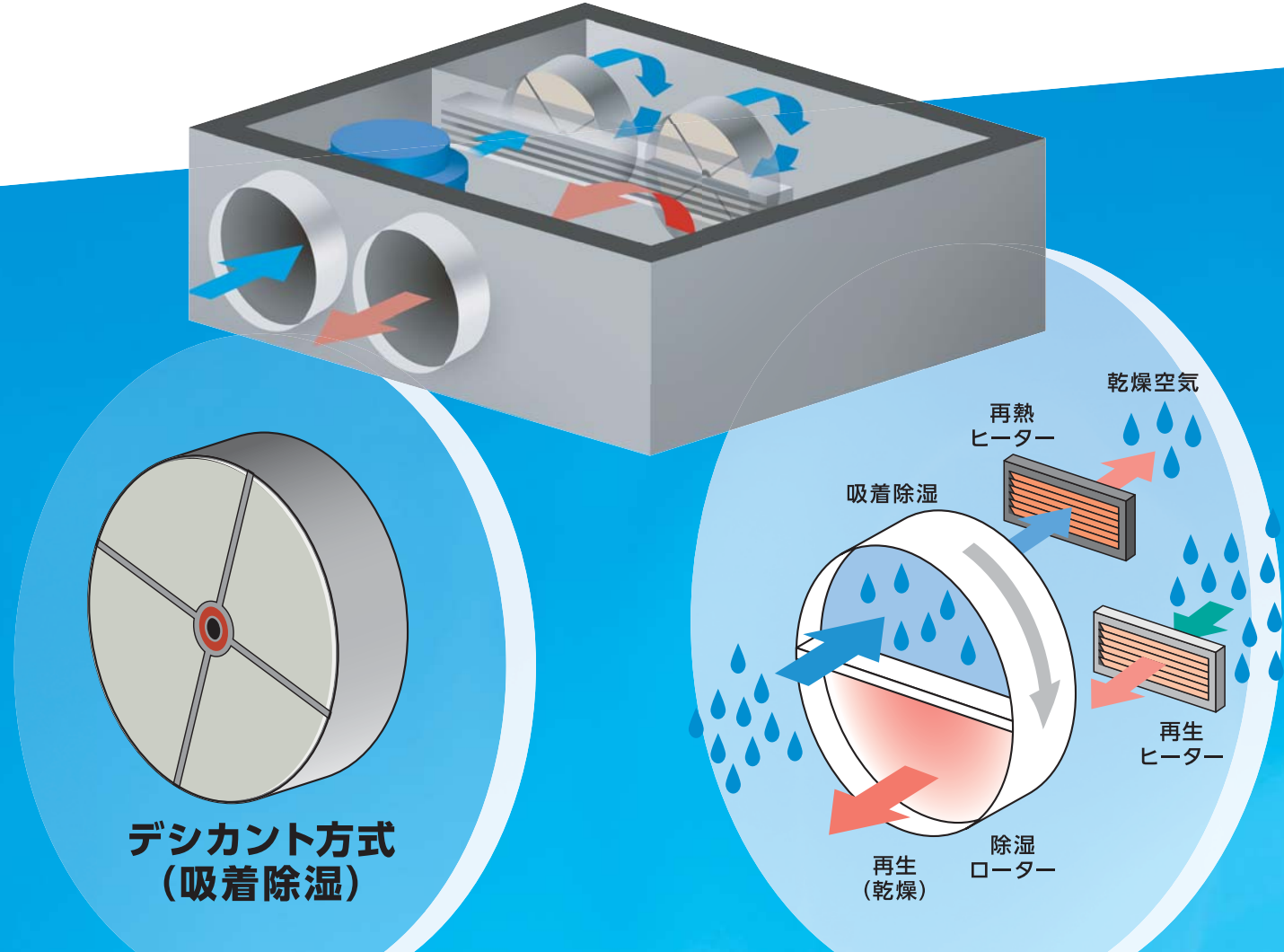


# 室内・天井および床下・階下の結露を抑え・カビの発生を防止

NEW

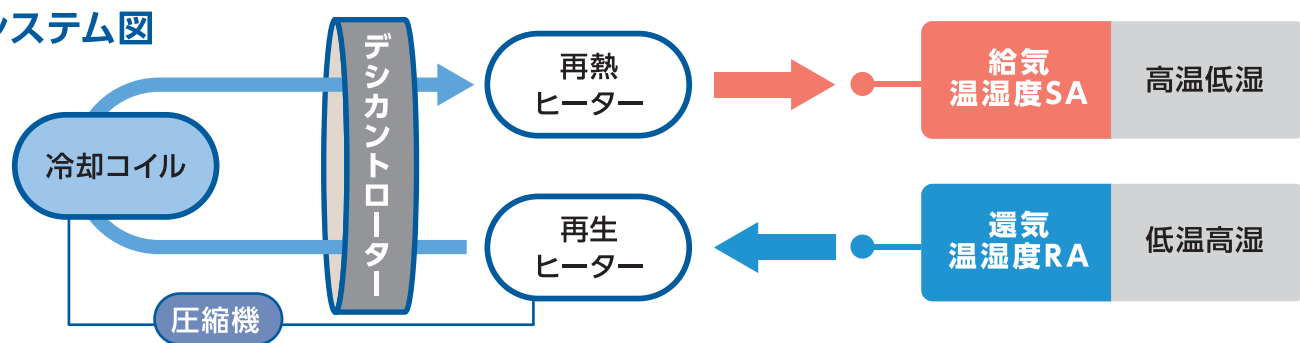
# EJ-DRY

モデルチェンジしました!

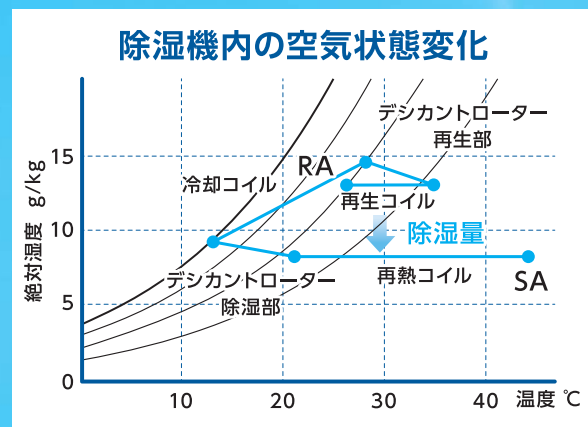


デシカント方式  
(吸着除湿)

## ◆システム図



- ローターとコンプレッサー内蔵。天井隠ぺい型で省スペース・高効率
- 「優れた低温再生特性のあるデシカント材料(高分子吸着剤)を使用したデシカントローター」を使用しています。
- 屋外機のないオールインワンユニットのため、既存の設備に容易に追加できます。

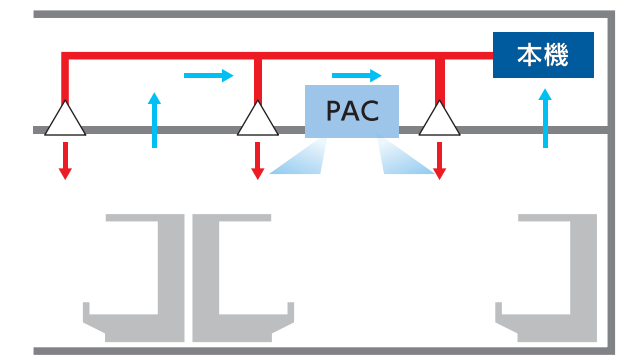


# 省スペース・高効率な除湿

## ◆スーパーマーケットへの適用例

### 【通常の除湿システム】

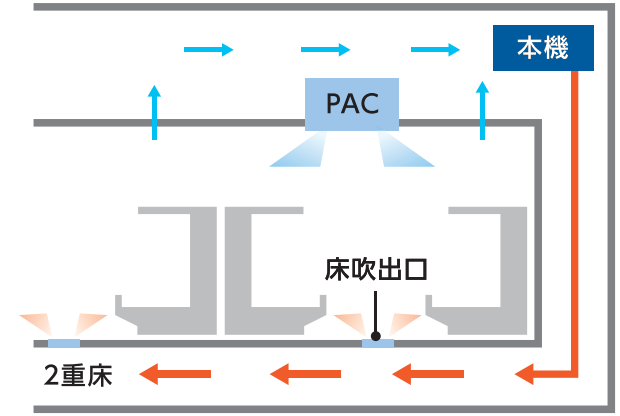
天井内設置のデシカント除湿機から高温低湿度の空気を給気することによって冷凍冷蔵ケース周りの湿度を下げ結露を防止します。除湿された空気は天井面に分散配置された吸気口から天井裏に戻り、天井内の湿度も下げ、天井裏結露の防止にも効果を発揮します。上部から給気される空気は比較的高温であるため、冷ケース周りのコールドアイルの緩和にも寄与します。



### 【2重床を利用した除湿空調システム】

特許出願中

商業施設の間階にスーパーマーケットがあり、階下への結露を防止するために2重床内にデシカント除湿機の低湿空気を給気したケースです。2重床内に除湿空気を満たすことにより床スラブ表面・裏面で結露を防止します。床吹出口は床パネルに開口を開けたパネルを移動することによって容易に冷ケースレイアウトの変更に対応可能です。



### 【ノズル型吹出口を利用した除湿空調システム】

冷凍ショーケースがアイランド配置の場合、ダクトを天井から降ろすことは美観上難しいため、温かい低湿度のデシカント除湿機からの空気を天井のノズルから吹出し、ショーケースの内蔵ファンにより結露しやすいショーケース下部へ導入するシステムです。下部からの空気は通路へ拡散しコールドアイルの緩和に寄与します。

### 【屋外縦型デシカント除湿機】

開発中

外壁に設置しダクトで低湿給気を供給します。機器を天井内に納めず、天井内はダクトのみのため、既存設備に容易に追加できるシステムです。