

結露を抑え・カビを防止

# デシカント除湿機

圧縮機内蔵のオールインワン除湿機

高効率

スーパー  
マーケット・  
食品工場に  
最適

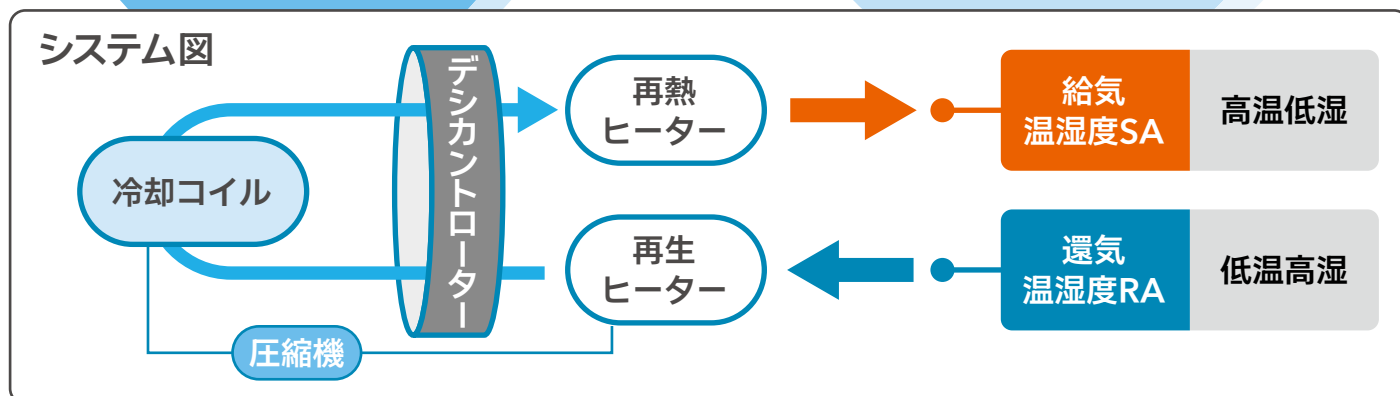
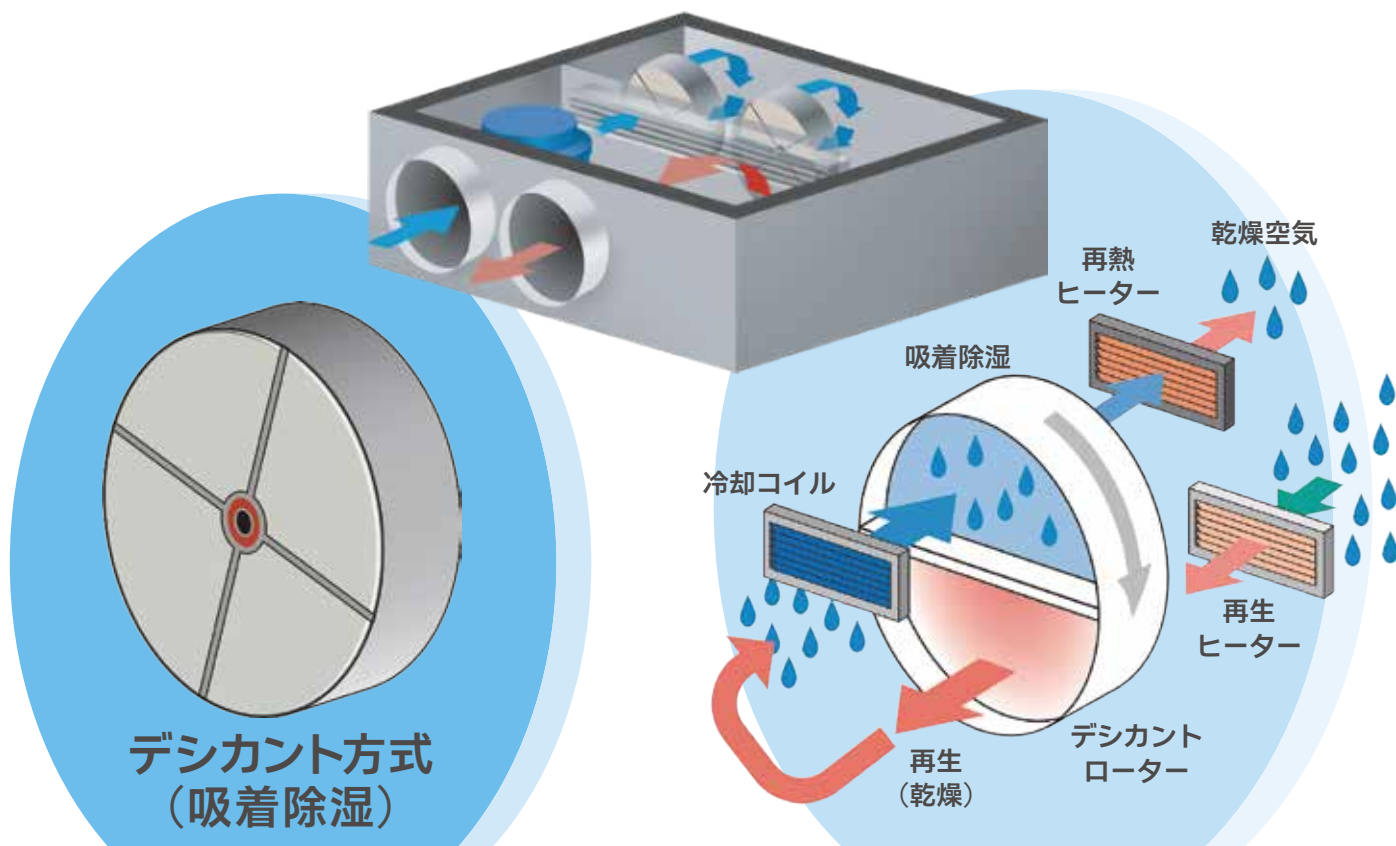
防水仕様  
屋外設置可  
省スペース

環境に  
やさしい  
冷媒を  
使用

天井  
隠ぺい型で  
省スペース



# 室内・天井および床下の結露を抑え、カビの発生省スペース・高効率な除湿機です



- デシカントローターと圧縮機を内蔵。
- 優れた低温再生特性を持ったデシカント材料（高分子収着剤）を使用した「デシカントローター」を使用しています。
- 屋外機のないオールインワンユニットです。

## ➡ 高い除湿能力

1時間あたり5.29/5.89Lの水分を除湿します!!

## ➡ 26°C 70%RH⇒26°C 45%RHまで除湿

※かびは相対湿度70%以上で繁殖しやすく、60%以下になると生育しづらくなります。

➤ 設置場所・用途に合わせて選べる2つのラインナップ

## 天吊型デシカント除湿機



型番 JU10-J2-D



某スーパーマーケットバックヤード天井設置

- 機械室や設備機器置場のスペースが不要です。
- 天井隠蔽型のため設置位置での意匠やデザインに影響を及ぼしません。

## 屋外対応縦置型デシカント除湿機



型番 JU10V-J-D



某半導体工場屋外設置

- 天井裏への設置が難しい。
- 他の機器の設置スペースを確保したい。
- できれば屋外やバックヤードの空いているスペースに設置したい。
- 露出型のためメンテナンスが容易です。
- 天井内での工事は<sup>(※)</sup>ダクト工事のみになり、省スペースにデシカント除湿機を導入可能です。  
※ 別途、湿度計測用のセンサーの配線は必要です。

## 導入効果の実証

### ■ デシカント除湿機運転時の経過観測

デシカント除湿機導入前は、冷凍倉庫のリヒーター部より結露が発生していました。

デシカント除湿機導入後、性能確認の為にデシカント除湿機を一時停止しました。

停止後しばらくするとリヒーターより再び結露が発生しましたが、除湿機を運転すると結露の抑制を確認することができました。除湿機運転時は、結露は発生しておりません。



#### ■ 除湿機停止時

デシカント除湿機を停止してから約30分後、冷凍倉庫のリヒーター周囲で結露が発生しました。結露水が壁面を伝い、床まで滴っています。室内26℃ 55% (停止時)



#### ■ 除湿機運転後

デシカント除湿機を運転してから約15分後、冷凍倉庫のリヒーター周囲の結露が消えました。以降、壁面に結露は見られません。室内26℃ 45% (運転時)



#### ■ 除湿機導入の通路廊下天井

除湿機を設置している作業通路の湿度は低減され、かびの発生はありませんが、除湿機を設置していない作業通路ではかびが再度発生していました。



#### ■ 除湿機を導入していない通路廊下天井

## 結露発生の影響と被害

結露を放置することにより、かびが発生した場合は悪臭・アレルギー・喘息・アトピーなどの健康被害が発生し、体調不良・不快な気分になってしまいます。また、家具や建材、土台などの建物へのダメージにつながりますので結露対策はとても重要です！

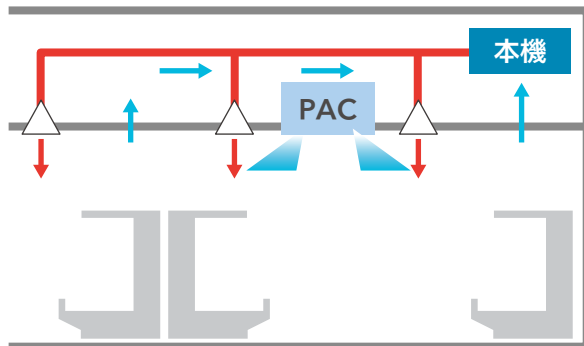
## スーパーマーケットへの導入事例

### 通常の除湿システム

天井内設置のデシカント除湿機から高温低湿度の空気を給気することによって冷凍冷蔵ケース周りの湿度を下げ結露を防止します。

除湿された空気は天井面に分散配置された吸気口から天井裏に戻り、天井内の湿度も下げ、天井裏結露の防止にも効果を発揮します。

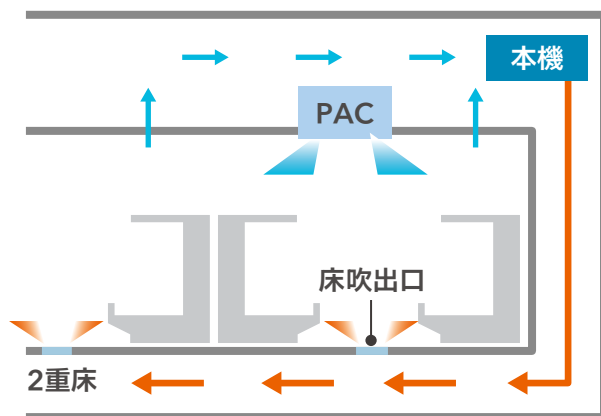
上部から給気される空気は比較的高温であるため、冷ケース周りのコールドアイルの緩和にも寄与します。



### 2重床を利用した除湿空調システム

特許取得 特許第7370188号

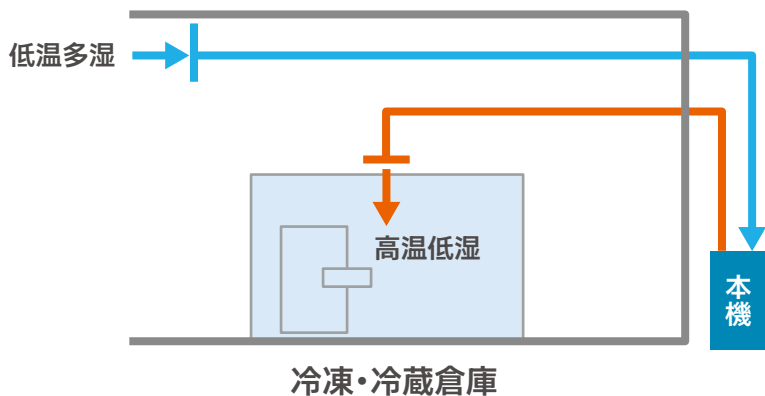
商業施設の間階にスーパーマーケットがあり、階下への結露を防止するために2重床内にデシカント除湿機の低湿空気を給気したケースです。2重床内に除湿空気を満たすことにより床スラブ表面・裏面で結露を防止します。床吹出口は床パネルに開口を開けたパネルを移動することによって容易に冷ケースレイアウトの変更に対応可能です。



## 冷蔵倉庫への導入事例

### 冷凍・冷蔵倉庫上部から吹出すシステム

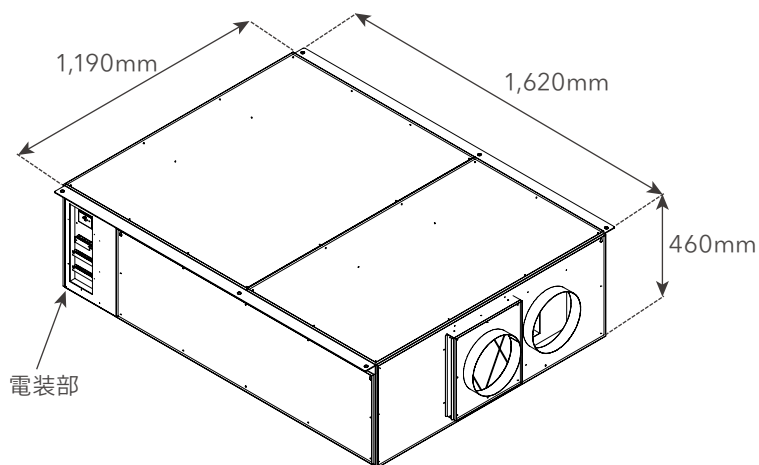
冷凍・冷蔵倉庫の壁面や近傍の天井の結露が原因で黒カビが発生していた倉庫の結露対策に導入。通常の冷却除湿では取り切れない水分を除湿します。



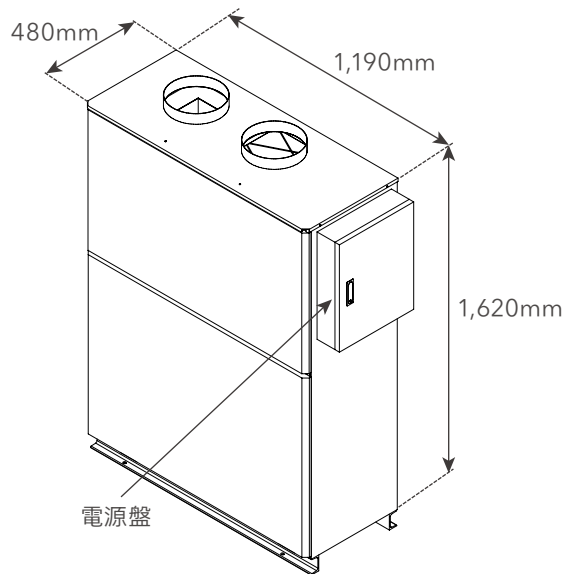
## オプション機能としてEMSにも対応

## 導入実績

- スーパーマーケット売場の結露・かび対策として多数導入。
- 製造業における不良品防止対策として半導体工場や食品工場にも採用。



天吊型デシカント除湿機  
<JU10-J2-D>



屋外対応縦置型デシカント除湿機  
<JU10V-J-D>

除湿機本体仕様(50/60Hz)

項目	仕様	
型名	デシカント除湿機	
品番	EJ-DRY	
電源	三相 AC200V 50/60Hz	
定格消費電力	3.0/3.9kW	
定格風量	1,000/1,140m <sup>3</sup> /h (機外静圧 200Pa)	
除湿量	5.29/5.89kg/h	
製品質量	250kg	
名称	天吊型	屋外対応縦置型
型番	JU10-J2-D	JU10V-J-D
高さ	460mm	1,620mm
幅	1,620mm	1,190mm
奥行	1,190mm	480mm
外装	亜鉛メッキ鋼板	亜鉛メッキ鋼板 Vクロマ#100CW塗装 IPX4 (屋外防沫型)

項目	仕様
稼働吸込み温湿度条件	吸込み温度10℃から40℃まで除湿運転が可能です。外気処理を行っていない空気を直接処理できます。
モード切替	送風運転モードと、吸い込んだ空気を除湿するデシカントモードがあります。冬期など結露の可能性が低い場合は送風モードとし、省エネルギーを図ることができます。
制御方法	コントロールスイッチによるON-OFF、送風/デシカントモードを切替えます。湿度センサーによるデシカントモード時のコンプレッサ ON-OFF制御
タイマー制御 (オプション)	週間タイマー (曜日、時刻による運転/停止) カレンダータイマー (年間での送風/デシカントモードの切り替え)
外部信号	出力: 一括警報 入力: 湿度センサー用ON-OFF信号



荏原実業株式会社

かずさ事業所 開発グループ  
〒292-0818 千葉県木更津市かずさ鎌足3-5-1  
TEL 0438-52-3718 FAX 0438-52-3719

本社 ファシリテイ営業部  
〒104-8174 東京都中央区銀座7-14-1  
TEL 03-5565-5065 FAX 03-5565-2892