

## 性能仕様 (昇圧用)

サイズ	最大昇圧 [kPa]	最大風量 [m <sup>3</sup> /min]	最大モータ出力 [kW]	最大騒音値 [dB(A)]*
D12H	150	11.1	37	73
D12S	100	11.5	30	72
D17L	80	13.5	30	66
D24H	150	22.8	75	76
D24S	100	23.1	55	74
D28L	80	22.3	45	70
D36H	150	31.6	110	76
D36S	100	35.8	75	76
D46L	80	39.1	75	70
D52S	100	52.0	110	77
D62H	150	56.6	160	81
D62S	100	58.3	110	79
D75L	80	64.5	132	77
D98H	150	93.3	250	81
D98S	100	96.6	200	79
D152H	150	145.0	400	81
D152S	100	148.3	315	80

\* 防音ボックスおよびラギングされた配管での騒音値で、許容値は±2dB(A)です。  
電圧は400Vが標準となります。200Vもしくは高圧対応はご相談下さい。

## 寸法と重量

型式	W (mm)	D (mm)	H (mm)	ノズルサイズ (DN)	パッケージ重量 (モーター除く)
D12H/S/E	1,250	1,350	1,500	100	590kg
D17L	1,250	1,350	1,500	125	600kg
D24H/S/E	1,250	1,350	1,500	125	635kg
D28L	1,250	1,350	1,500	125	573kg
D36H/S/E	1,500	1,800	1,980	150	1,098kg
D46L	1,500	1,800	1,980	150	1,590kg
D52S	1,500	1,800	1,980	150	1,230kg
D62H/S/E	1,700	2,055	2,111	200	1,530kg
D75L	1,900	2,200	2,345	250	1,900kg
D98H/S/E	1,900	2,200	2,345	250	2,100kg
D152H/S/E	2,100	2,850	2,345	300	3,500kg

機器荷下ろし、搬入時はフォークリフトをご使用ください。

**EBARA 荏原実業株式会社**  
https://www.ejk.co.jp/

省エネ機器事業本部

省エネブロー事業部

〒104-8174 東京都中央区銀座七丁目14番1号

営業グループ

☎(03) 5565-5087 FAX(03) 5565-2915

本社 〒104-8174 東京都中央区銀座七丁目14番1号 ☎03-5565-2881(代表)  
 東京支社 〒104-8174 東京都中央区銀座七丁目14番1号 ☎03-5565-5092  
 関東支社 〒330-0064 さいたま市浦和区岸町七丁目1番4号 ☎048-824-0351  
 東関東支社 〒260-0027 千葉市中央区新田町5番10号 わかちく千葉ビル ☎043-241-8311  
 神奈川支社 〒210-0024 川崎市川崎区日進町26番17号 八丁驛レジデンス ☎044-221-8950  
 静岡支社 〒422-8076 静岡市駿河区八幡二丁目2番25号 ☎054-289-3000  
 大阪支社 〒541-0046 大阪市中央区平野町三丁目2番13号 平野町中央ビル ☎06-6231-3171  
 北東北営業所 〒020-0034 盛岡市盛岡駅前通15番19号 盛岡フコク生命ビル ☎019-625-7002  
 東北営業所 〒980-0011 仙台市青葉区上杉二丁目3番7号 K2小田急ビル ☎022-261-2621  
 茨城営業所 〒305-0051 つくば市二の宮三丁目2番地7 第四芳村ビル ☎029-860-5280  
 群馬営業所 〒371-0801 前橋市文京町四丁目18番22号 文京ビル ☎027-223-7690

山梨営業所 〒400-0034 甲府市宝二丁目21番6号 アローズビル ☎055-231-8866  
 富士営業所 〒417-0045 富士市錦町一丁目14番26号 富士錦町ビル ☎0545-52-6676  
 中部営業所 〒456-0002 名古屋市中区金山一丁目7番5号 電波学園金山第1ビル ☎052-212-5220  
 九州営業所 〒810-0022 福岡市中央区薬院三丁目13番23号 薬院AMビル ☎092-555-7316  
 札幌事務所 〒060-0001 札幌市中央区北一条西七丁目3番 おおだビル ☎011-272-7075  
 栃木事務所 〒323-0822 小山市駅南町二丁目14番17号 共和ビル ☎0285-38-8070  
 横浜事務所 〒231-0033 横浜市中区長者町五丁目75番地1 スクエア長者町612 ☎045-260-6541  
 西湘事務所 〒253-0056 茅ヶ崎市共恵一丁目7番30号 共恵ビル ☎0467-55-9960  
 新潟事務所 〒950-0941 新潟市中央区女池四丁目18番18号 マクスウェル女池205 ☎025-384-4560  
 広島事務所 〒732-0055 広島市東区東蟹屋町15番3号 広島エイトビル ☎082-263-6450

製造元 **AERZEN** (ドイツ)

※本カタログに記載の仕様・外観は、製品改良のため予告なく変更することがあります。 Printed in Japan / 2020.03.

## 性能仕様 (真空用)

サイズ	最大真空 [kPa]	最大風量 [m <sup>3</sup> /min]	最大モータ出力 [kW]	最大騒音値 [dB(A)]*
D 12 E	-70	10.8	18.5	72
D 24 E	-70	22.0	37	73
D 36 E	-70	33.3	55	76
D 62 E	-70	55.0	90	79
D 98 E	-70	91.6	132	78
D152E	-70	141.6	160	79

\* 防音ボックスおよびラギングされた配管での騒音値で、許容値は±2dB(A)です。  
電圧は400Vが標準となります。200Vもしくは高圧対応はご相談下さい。

## 型式の説明

例: **D 62 S** — H = 昇圧 1,500mbar (150kPa)  
 S = 昇圧 1,000mbar (100kPa)  
 L = 昇圧 800mbar (80kPa)  
 E = 真空 -700mbar (-70kPa)

最大体積風量 (m<sup>3</sup>/min) (概算値)

デルタ ハイブリッド



## 省エネ・高効率ロータリーコンプレッサー

# デルタ ハイブリッド DELTA HYBRID



### 吸込風量

110m<sup>3</sup>/h~9,000m<sup>3</sup>/h  
(2m<sup>3</sup>/min~150m<sup>3</sup>/min)

### 吐出圧力

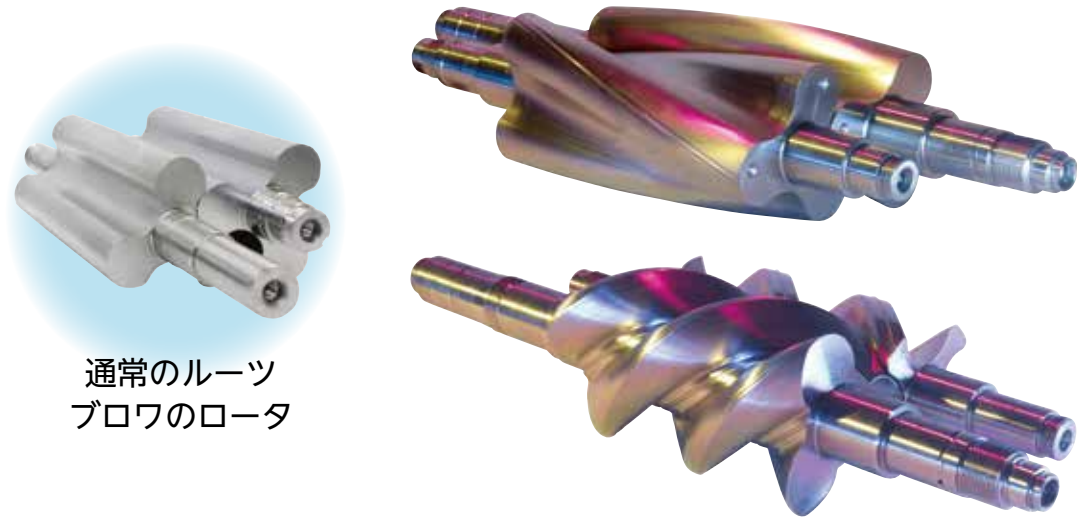
~1,500mbar  
(~150kPa)

地球と一緒に深呼吸  
**EBARA 荏原実業株式会社**

# ルーツブロワとスクリーコンプレッサーの複合機

## 01 高効率で高圧力までカバー

- 2種類のロータの採用で通常のルーツブロワより大幅に高効率で高圧力までカバー



通常のルーツ  
ブロワのロータ

3+3ツイストロータ  
80kPaまでの低圧用



3+4スクリーロータ  
150kPaまでの高圧用

- 省エネ効果

	20m <sup>3</sup> /min 80kPa	50m <sup>3</sup> /min 80kPa	80m <sup>3</sup> /min 80kPa
ハイブリッドの消費動力	31kW	72kW	119kW
ルーツブロワの消費動力(*1)	40kW	104kW	163kW
削減電力(*2)	1,340,000 円/年	4,765,000 円/年	6,552,000 円/年

(\*1) ルーツブロワの消費動力は比較例としての参考値です。  
(\*2) 削減電力は電気料金 17円/kWhでの計算値です。

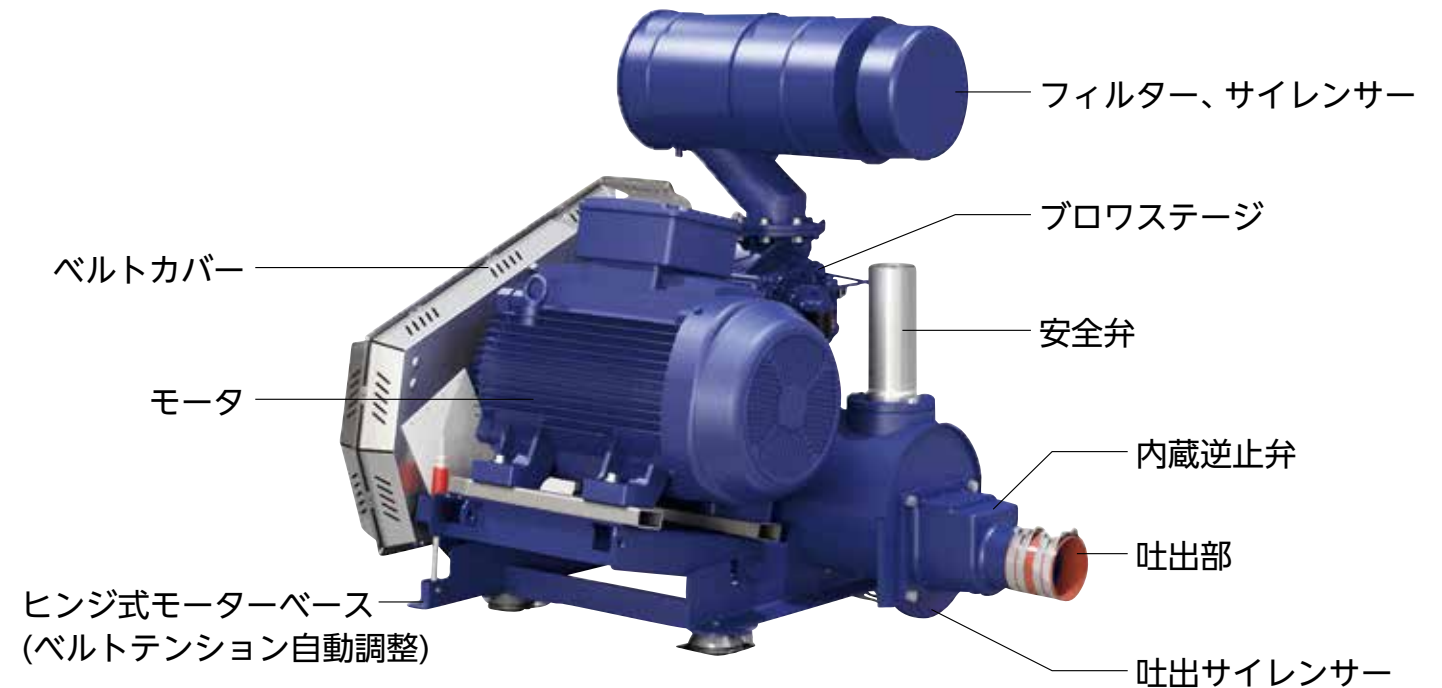
- 汎用インバータを使用することで25~100%の広い風量制御が可能
- 高効率IE3モータで駆動

## 02 クリーンエア

- 吐出空気は100%オイルフリー (JIS B8392-1 クラス0) で、サイレンサーには吸音材を使用していないので、水処理、粉体輸送、発酵、エアブロー、真空等の広い用途にご使用いただけます。

## 03 高いメンテナンス性

- オイル交換サイクル 16,000時間
- 新開発のベアリングの採用で昇圧100kPaでも60,000時間以上の長寿命
- 保守が容易なフィルターカートリッジ
- ベルトテンションの自動調整



メンテナンス性のよい構造



屋外設置例(オプション仕様)